

# スタンダードボックス



10ft



4帖×1



シャッター

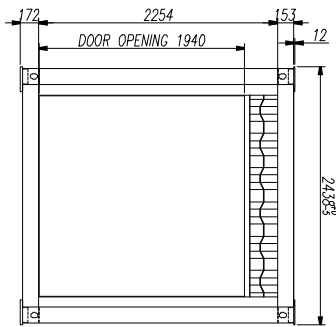
## 10FT-01S

Standard  
BOX

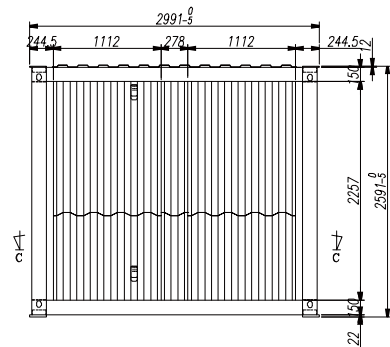
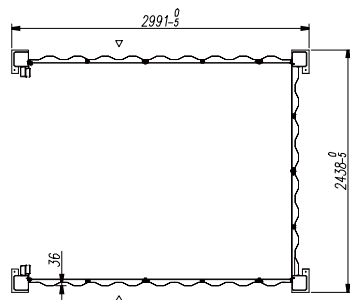
建築確認非対応



### 主要部寸法



開口部寸法 2342×2298×1



### 仕様

外部塗装	3度塗 (錆止め・中塗・仕上げ塗)
内部塗装	2度塗 (錆止め・仕上げ塗)
換気口	自然換気口：3～4箇所 (タイプにより設置箇所は異なります)
天井・壁 床	3mm 無臭ベニヤ (F★★★★) 18mm 無臭ベニヤ (F★★★★)
断熱材	天井部 50mm 壁部 30mm ※ 発砲断熱材 ドア部 20mm (種別毎に異なります)